

目录

1	模板机安装操作	1
1-1	模板机搬运注意事项	2
1-2	模板机放置环境要求	2
1-3	模板机的开箱检查项目	2
1-4	模板机外型结构说明	3
1-5	模板机装配流程	4
1-5-1	模板机装配流程平台安装	4
1-5-2	操作平台说明	4
1-5-3	机箱连线板接口说明	5
1-6	基本线路连接及注意事项	6
1-7	安装刀套、笔套	6
1-7-1	切割刀的安装	6
1-7-2	绘图笔的安装	7
2	模板机的操作和设置	8
2-1	模板机的开机，关机操作说明	8
2-2	操作界面使用说明	8
2-3	模板机基本操作	9
2-3-1	工具设置	9
2-3-2	测试笔画及刀切割功能说明	10
2-4	操作界面各功能键说明	10
3	模板机基本保养说明	12
4	模板机常见问题以及排除方法说明	13

1 模板机安装

1-1 模板机搬运注意事项

- 1-1-1、外包装我们统一采用国际标准的木材装箱包装。
- 1-1-2、本设备是精密机械在运输过程中应防止较强的振动和碰撞。
- 1-1-3、搬运时需用铲车进行装卸，严禁不按照装卸要求进行装卸。
- 1-1-4、本设备是精密仪器需小心轻放，按照外包装的指示图案进行操作与摆放。
- 1-1-5、勿将卸车后的设备放置于水堆或潮湿处，以免设备通电运行时发生漏电。
- 1-1-6、拆卸外包装时，操作人员需佩戴防护手套，避免刮伤。

1-2 模板机放置环境要求

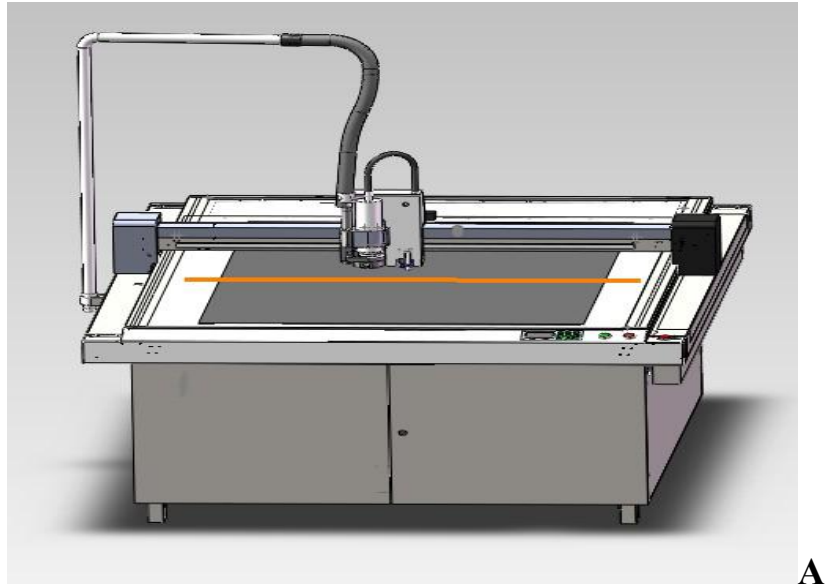
在开箱安装模板机之前，首先要选择一个满足以下条件的地方进行放置：

- 1-2-1、本设备需放置于平坦且干燥的地面上使用；尽量避免放置在含有腐蚀性气体、液体的场所，有水滴、蒸气、油性灰尘很多，有易燃、易爆气体的，有漂浮性尘埃与金属微粒的场所使用。
- 1-2-2、放置地点温度需在 5℃—40℃ 范围内。
- 1-2-3、放置地点湿度需在 1%—75% 范围内。
- 1-2-4、放置地点应避免靠近热源、静电、强磁，以免干扰设备的数据传输与接收。
供电电源必须为：AC220V+10%之间，电流 10A 以上，且应尽量避免与其他大功率或有干扰的电器使用同一供电电路。
- 1-2-5、本设备不宜放置在暴晒环境下，应避免强阳光直射。

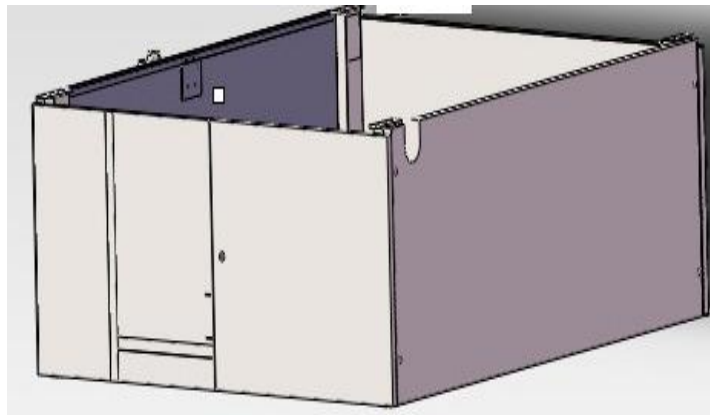
1-3 模板机的开箱检查

打开外包装后对照模板机组件图检查箱内部件是否齐全:

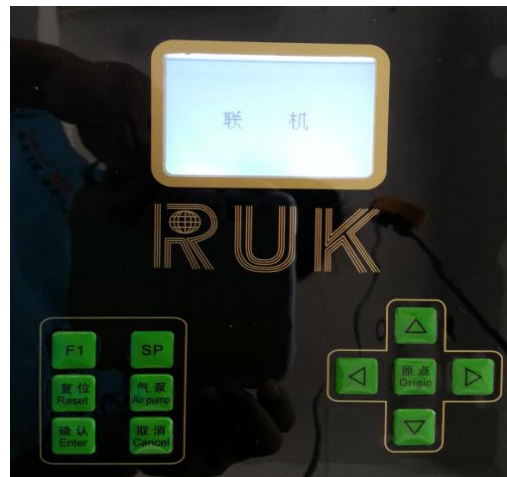
A:平台组件, B:脚架组件, C 操作平台。如下图 1-1 所示:



A



B



C

图 1-1

1-4 模板机外形结构

本设备由以下六个部分组成分别是：

机架部分 + 平台部分 + 机箱部分 + 传动机构 + 机头部分 + 操作台部分

机架部分：负责固定整个台面的作用，且影响整个机器运行时的稳定性，要求摆放到水平地面。

平台部分：是切割材料摆放和设备切割的主要工作面，它的水平是至关重要的，它的**不平整**会造成整个样片有的地方切透有地方切不透的情况，影响出样效果，同时影响表皮的使用寿命。本设备采用的平台装置多组水平调节机构可随时根据切割平面的要求进行调整。

机箱部分：整个模板机的核心部分，采用的是自主研发的嵌入式数控系统。电气控制箱与切割分开的模式比电气控制箱与切割一体的传统模式更稳定，切割精度更高。

传动机构：模板机运作的执行部分，对它应该追求平稳、耐磨、可靠的性能。本机选用进口的直线轨道和同步带，保证机器在高速工作时精准、稳定、不打滑；与传统的塑料轮和同步带相比速度更快，精度更高，运行时噪音更小。

机头部分：机头装置有切割工具及笔画工具，切割工具的设计结构的标准度直接影响到切割样片的质量，**笔画工具的设计更灵巧和轻快**。本机采用标准的双头结构，刀、笔工具装卸简单。工作时，切换更加方便快捷；

操作台部分：为机器的操控平台，其简易美观的设置使得您操作更方便。

1-5 模板机安装流程说明：

1-5-1 脚架安装：

在水平地面将脚架各组件按下图放置好后，使用附件盒中脚架固定专用螺丝将下图圈处加以拧紧固定。

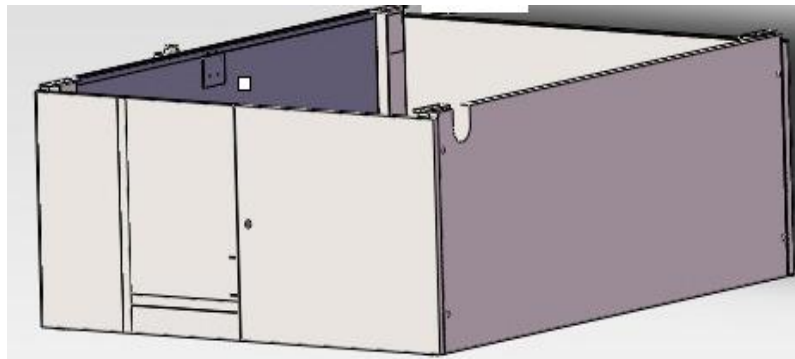


图 1-2，脚架安装示意图

1-5-2 平台安装说明

将平台平稳放在已安装完毕的脚架上；使用机架配件转用螺丝将平台与支架在黑圈部

分拧紧固定：

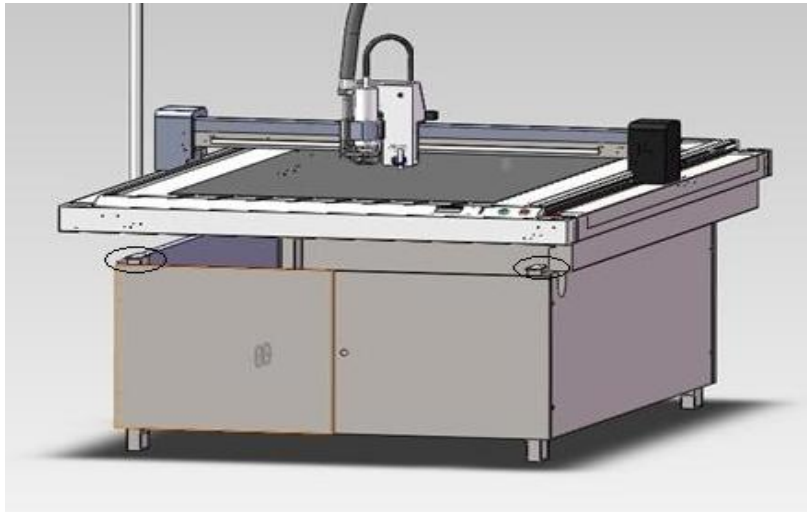


图 1-3，平台安装示意图

注意：台面安装完毕后，要调整脚架下的调节座使切割台平面与地面保持水平，防止台面不平影响切割样片的效果。

1-5-3 操作平台介绍：

机箱侧面连线板接口如图 1-5 所示：



图 1-4 侧面接线口说明

操作平台说明如图 1-5：



图 1—5 操作平台说明

启动按钮：（红色平头按钮）开机启动按键。

吸风按钮：（绿色平头按钮）吸风按键。

急停按钮：（红色蘑菇头按钮）紧急状况下安全保护开关。

1-6 基本线路连接与注意事项说明：

使用串口线连接：从附件盒中取出串口线缆，一端插入模板机机箱左侧 9 针串口接头，另一端插入电脑机箱左侧右下角串口接头处。安装好后请将串口线缆上的固定螺丝拧紧。

注意：

- 1、连接电源线路时，机器总电源旋转开关必须在断电的状态；
- 2、需要连接串口线缆时需关闭模板机和计算机电源；
- 3、为了保证传送信息的准确，建议串口数据线最长为 5 米；
- 4、电源规格为：220V+10%、50HZ、5kW 功率，需加装地线以防止触电漏电和信号干扰；
- 5、确保电源的电压值为 220V+10%之间，如供电电压有较大波动，建议加装稳压装置；
- 6、应避免模板机与其他大功率或有干扰的电器使用同一供电电路，防止局部干扰造成电源不稳定。

1-7 安装刀套、笔套

在设备整机结构安装完毕后，按下述步骤开始安装和调试本设备：

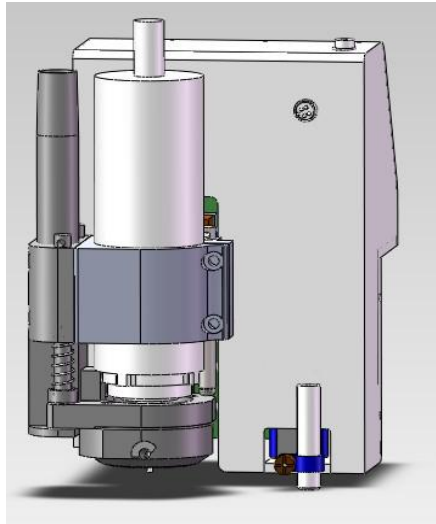
1-7-1 绘图笔的安装

把笔芯放入笔套中后，将笔套放在笔座中。如图 1-6 所示：



图示 1-6

将笔套整体放置在左侧画笔座中，大概放置在笔尖离 PVC 表面 3 个毫米的高度，用一字螺丝刀拧紧，如图 1-7 所示：

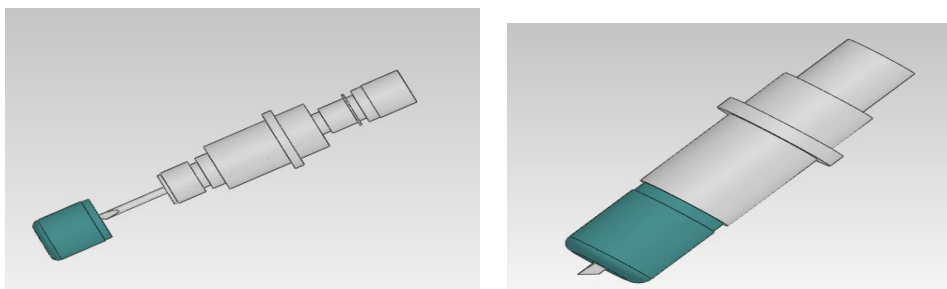


图示 1-7

将吸尘压盘取下，将铣刀放进铣刀电机的夹头里，将铣刀电机下到直至碰到防撞模块上 2MM，再分别用 14 和 17 的扳手夹紧，再将吸尘压盘装回去。

1-7-2 普通刀的安装

从附件盒拿到刀套，拧开刀套的盖子，将刀片装上，使刀尖露出 2mm 左右，并确保它能够自由的旋转，如图 1-8 所示。



图示 1-8

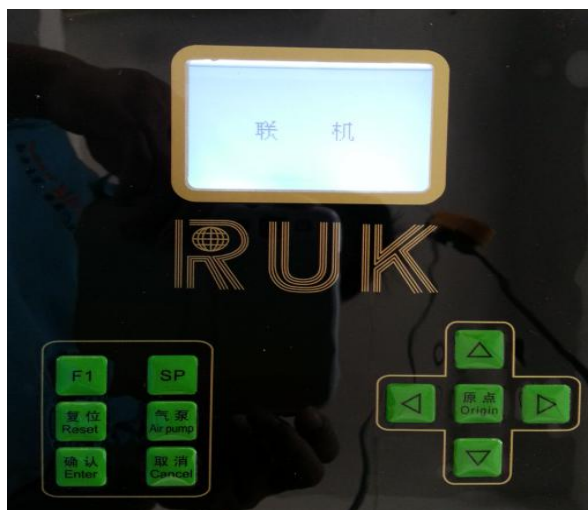
2 模板机的操作及设置

2-1 模板机的开机，关机操作说明

2-1-1、开机：将旋转电源开关置于“ON”档。顺时针旋转急停按钮后在摁下机器启动红色按钮，机器通电开启，显示屏亮起显示自检成功稍等 1 秒进入正在复位，然后模板机机头会先回到平台右上方同时机头沿 Y 方向走动并回到机械原点静止不动，此时模板机开机初始化完成屏幕显示联机，该状态下可以进行样片传输和切割的待机界面。

2-1-2、关机：首先按下操作平台上的红色平头开关按钮再按下操作平面左侧红色急停按钮，模板机将关闭，然后将机箱红色总旋转电源开关打到 OFF 档机器将完全断电；

2-2 操作按键使用说明



2-2-1 “气泵” 待机状态下默认为自动吸风状态，按第一次为开启吸风，同时关闭自动吸风功能（传输样片后自动吸风不用手动打开吸风）；


2-2-2 “复位” 复位功能，对模板机进行软件方面复位，可以让模板机机头回到机械初始原点位置；

2-2-3 “确定” 模板机功能设置按键，[具体描述见 2-4-4 项说明](#)；


2-2-4 “F1” 按下该按钮，在待机状态下按下时为重复切割上[一整版文件](#)（要求上一版文件必需传完）；

2-2-5 “取消” 当机器在运行中按下该键一下为暂停，连续按两下为取消运行。当机器不在运行中且不在正常待机界面下时，按下该按键为返回上一界面的功能。

2-2-6 “原点” 按确定进入参数设置界面，此时，按原点键，进入临时原点定义界面，此时

按  移动到需要的位置，再按确定，机头所在的位置定义为切割原点，复位

后取消临时原点的设置。

2-2-7“”当进入刀笔测试中的**移动**设置下时按任意键将进入 X 移动、Y 移动等功能进行测试。当进入设置界面时可按该键进行前后上下左右移动选择。

2-3 模板机基本操作

机器正常启动后，只需进行简单调节便可进行样片的切割工作：以笔为 SP1、铣刀为 SP2 为例设置：

2-3-1 工具设置；

在正常待机状态下在电脑上机器输出软件中更改 SP1—SP8 后面的属性可改变当前线条所使用的刀或笔工具：打开软件。在打开任何文件前，点击 **设置** 再点击 **刀笔关系**，当前工具类型只有笔和深切割是可执行的，对应 SP 选笔时，执行笔绘图，选择深切割时，则执行铣刀进行对应材料加工。





打开如下弹出窗口：

把对应的 sp 修改成需要的工具。如需要把 sp3 当前为**绘图**的修改成**深切割**，先要在选刀下拉菜单里选中**绘图**再把 sp3 的勾去掉，然后选择选到下拉菜单的**深切割**，勾选 sp3 按钮，点击确定即完成工具转换完成；修改其他工具，操作类似。

工具属性列表：

属性	功能
切割	将当前 SP 工具设置为使用刀切割（该设备不支持）
绘图	将当前 SP 工具设置为笔画。
半刀	当前 SP 工具设置为半刀。（该设备不支持）
深切割	将当前 SP 工具设置为铣刀

2-3-2 测试笔画及刀切割功能:

在联机界面下，按一次“确定”按键后选择**切割模式**再按“确定”进入刀深度调整再按键减小深度数值按加深度数值，后按确定键保存修改值返回上一菜单，如果不更改按下取消键返回上一菜单，修改改后再按方向键选着**切割测试**中的**刀笔测试**按“确定”进入先选择**刀二转**在待机器铣刀转动后按一次“取消”然后选择**刀二落**按“确定”机头会慢慢下落切割 PVC 材料。如果切割的 PVC 材料不能完全割透，可重新设置工具深度数值一直到割透为止。

2-4 控制面板各按键使用说明

2-4-1、“气泵” 按键使用说明:

即吸风机开关。待机状态下默认为自动吸风状态，按第一次为开启吸风，同时关闭自动吸风功能；

2-4-2、“复位” 按键使用说明:

在机器联机界面下，按此键将对机器进行复位，机头会回到机器平台右下角机械原点位置；

2-4-3、“F1” 按键使用说明：在待机界面下按下此键将重复切割上一整版的样片（要求上一版文件必需传完）；

2-4-4、“确定” 按键使用说明:

模板机功能设置按钮，通过里面的各种设置，可以对模板机的速度、偏移、工具深度等进行调整。正常待机界面按下此按钮后进入以下选择界面：**参数设置**，**切绘速度**，**切割模式**，**切割测试**。

1)、**参数设置**：选择参数设置按下确定进入以下界面**垂直度设置**，**X 步长修正**，**Y 步长修正**，**X 刀具补偿**，**Y 刀具补偿**，**转刀半径度**。

垂直度设置：调整样片的对称度。

X 步长修正：样片 X 方向大小修正（调整一个数值代表调整 0.1mm）。

Y 步长修正：样片 Y 方向大小修正（调整一个数值代表调整 0.1mm）。

X 刀具补偿：绘图和切割 X 方向重合度的修正。

Y 刀具补偿：绘图和切割 Y 方向重合度的修正。

转刀半径度：有利于改善模板机在切割直角时有角度差异的现象（该设备不需要设置）；

X 刀二补偿：当铣刀和笔 X 方向上有偏差时，调节该值；铣刀 X 位置变化（调整一个数值代表调整 0.1mm）；

Y 刀二补偿：当铣刀和笔 Y 方向上有偏差时，调节该值；笔 Y 位置变化（调整一个数值代表调整 0.1mm）；

2) “**切绘速度**”功能说明：模板机的参数和对软件所生成样片线条切割效果进行设置，选着此功能后，进入以下选项：

切割速度：控制刀在进行切割工作时的快慢；

绘图速度：控制笔在进行绘画工作时的快慢；

切割加速度：影响整个刀割时间的长短；

绘图加速度：影响笔绘画整体时间的长短；

转弯速度：影响样片切割和绘图时拐弯时的速度

空行程速度：控制不进行切割或绘画机头从一点空移到另一点时的快慢；

空加速度：影响模板机在没进行切画时整体运行时间的长短；

减速长度：有利于改善样片弧度画和切得效果；

刀二速度：改变铣刀切割的速度；

刀二加速度：改变铣刀切割的加速度；

注：加速度不宜调节过大，过大的加速度有可能损坏模板机机械结构；

3) “**切割模式**” 选择该功能按确定出现以下界面**连续切割设置**，**半刀切割设置**，**机器型号设置**。

落刀深度：设置工具为全刀切割时的深度。

半刀深度：设置工具为半刀切割时的深度。

刀二深度：该值改变铣刀原点和中间位置的距离（日常基本使用用到）。

刀二半刀：该值改变铣刀中间位置和下刀位置的距离。

刀二补偿：该值为铣刀第一次下刀时的震荡值（日常基本使用用到）。

对刀补偿：该值为自动对刀时的刀二的深度与实际刀二深度的补偿差值。

机器型号设置：更改机器的型号。（严禁改动）

连续切割设置：出厂测试功能，正常使用时请勿打开。

转角拾刀：设置启动或者关闭，转角实现拾刀功能。

4) “**切割测试**” 选择该功能按确定出现以下界面**精度测试**，**平面测试**，**刀笔测试**。

精度测试：检验刀笔 XY 步长修正，垂直度参数的效果（该设备不需要使用）。

平面测试：用来检验切割平面平整度（该设备不需要使用）。

刀笔测试：下笔、X 移动、Y 移动，落刀二，刀二转，对刀等功能进行测试（手动调刀二深度和自动调刀二深度时要求用到）；

3 模板机基本保养说明

本设备是一个精密机电产品，须认真保养，防止因没注意保养出现不必要的故障，达到延长设备的使用寿命。

保养时需注意下列事项：

- 1、选择良好的环境使用模板机，不宜放在光照很强的地方，避免阳光直射，使工作台面毛毡底部的 PVC 晒裂或拱起从而导致的台面不平，影响铣刀的切割效果和毛毡使用寿命。
- 2、定期对机器毛毡进行碎屑清理，防止吸风孔堵塞而影响吸风和吸尘效果。
- 3、严禁在切割工作平台上放置重物（5kg 以上物体）和人为踩踏和睡觉得行为，如有以上行为后果自负。
- 4、请勿重压模板机台面两侧的外壳，横梁外壳以免导致机器运行时有卡机或卡机的声音出现。
- 5、连接机器的电源，务必保证电源有效接地，否则发生故障，造成人员电击事件，同时可能烧毁机器和接口，使机器无法正常工作影响您的使用。
- 6、用电规格：AC220V+10%、50\60HZ、4000W 功率，需加装地线以防止静电干扰。
- 7、切割的材料建议采用 0.5-3MM 厚度的 PVC ，以延长切割刀的使用寿命。
- 8、对电脑系统及软件定期进行维护、优化、杀毒，电脑系统的不稳定也会影响模板机的正常运行。
- 9、在机器运行过程中，请勿将头和手靠近运行的横梁或机头，机器运行速度较快严禁运行时人趴在台面上，以免发生意外。
- 10、当长时间不使用本设备时，应将电源线从电源插座上拔下，避免因电源线绝缘性变差而造成的火灾或电击事件。
- 11、附件盒及其里面的附件必须保管好（尤其是加密狗），避免其丢失而影响您的日常基本使用。

4 模板机常见问题及排除方法

序号	故障现象	故障原因	解决方法
一	电源开关，急停开关都开启后按启动红色按钮机器无法启动	电源插头没电	更换插座，检测插座是否有电。
		机器 6A 保险丝烧断	更换 6A 保险丝，如经常性烧断请与我司联系。
二	开启机器后屏幕一直显示复位中	各方向接近开关信号是否正常	更换接近开关。
		查看 x, y, z 各方向电机是否在动	更换电机信号线
三	气泵不能正常工作	气泵信号线是否有断路	插紧气泵插头、重新接插线。
		气泵电源插头松动、控制气泵的继电器接线没接好	将气泵直接插到至其它电源插座，如仍不能工作，请与我司联系。
四	复位时机头往上一走导致碰撞	机头接近开关损坏	更换接近开关。
		机头电机线接头松动	检查机头电机的线路通断。
五	传输文件时模板机不作出相应动作	信号传输线缆没插好	查看信号传输线是否接插好。
六	切割时 PVC 板会移动	切割的样板面积太小，受力面积不够	可用废纸盖住台面上的其他气孔，以增加吸力。
		模板机和气泵管连接的管扣没拧紧导致漏风	将其拧紧，感觉下没有露风即可。

